

Ureterorenoskope

Ureterorenoscopes

E-line

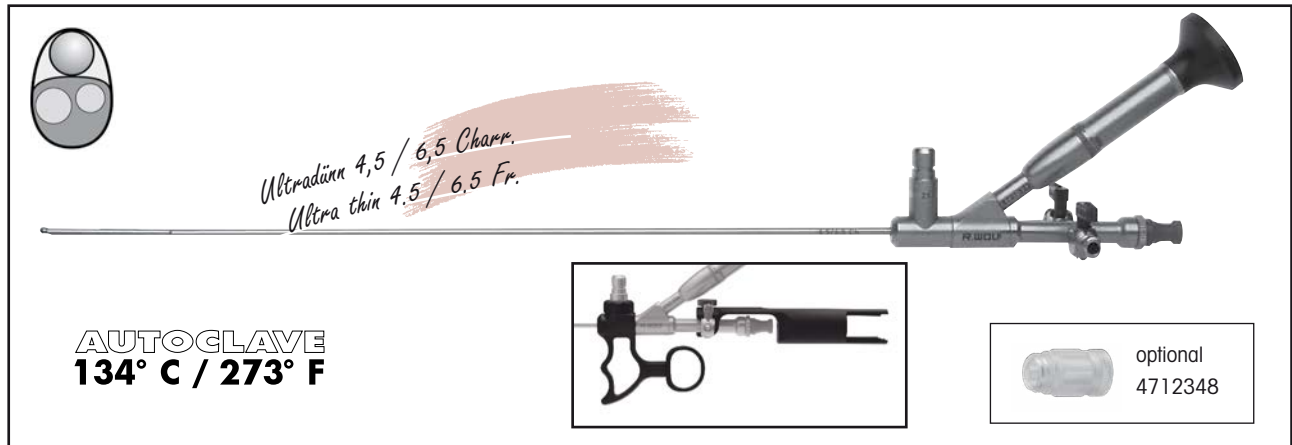
Ultra thin

Fiber Ureterorenoscope by Bichler
with oblique eyepiece

E-line

Ultradünnes

Fiber-Ureterorenoskop nach Bichler
mit seitlichem Einblick



- Stone therapy with laser fiber Ø 272 µm, lithoclast probe Ø 0.8 mm and electrohydraulic lithotripsy 2.4 Fr.
- Also possible for paediatric urology
- Particularly suitable for primary URS without prior placement of a double J catheter
- Rigid lithoclast probe Ø 0.8 mm can be used through the straight instrument channel
- Excellent view thanks to the latest image guide technology and optimum irrigation flow

- Steintherapie mit Laserfaser Ø 272 µm, Lithoclast-Sonde Ø 0,8 mm und elektrohydraulischer Lithotripsie 2,4 Charr.
- Einsatz auch in der Kinderurologie
- Besonders geeignet zur Primär URS ohne vorherige Einlage eines Doppel-J Katheters
- Einsatz von starrer Lithoclast-Sonde Ø 0,8 mm im geraden Sondenkanal möglich
- Exzellente Sicht durch modernste Bildleitertechnologie und optimalen Spülstrom

Fiber Ureterorenoskop E-line mit ovalem Spül- und Sondenkanal, einschließlich automatischem Ventil zur Instrumenteneinführung Fiber ureterorenoscope E-Line with oval irrigation and instrument channel, including automatic valve for inserting instrument	Nutzlänge Working length	Gesamtlänge Total length	Optik Telescope	Charr. Fr.	Spül- und Sondenkanal Charr. <i>Irrigation and instrument channel</i> Fr.	für Hilfsinstrumente Charr. <i>for accessory instruments</i> Fr.	Type Type
Fiber-Ureterorenoskop E-line nach Bichler Fiber ureterorenoscope E-line by Bichler	430 mm	570 mm	5°	4.5 / 6.5	3.15 x 3.15	1 x 3	8701.534

Accessories:

- Foreign body forceps**, flexible, 3 Fr.,
with alligator jaws, WL 530 mm 828.605
- Biopsy forceps**, flexible, 3 Fr., WL 530 mm 829.603
- Handle** 8702.261
- Guide** for Lithoclast handpiece 8702.251
- For inserting accessory instruments of 1 – 6 Fr.:
- Universal sealing valve**, sterile (pack = 5 pcs.) 4712348
- Membrane retainer**, standard 15256.393
- Membrane retainer** with Luer 15256.456
- Membrane seal** (pack of 10) 89.101
- Fiber light cable set**, Ø 2.5 mm, 2.3 m long consisting of:
Fiber light cable (80662523), adapter projector side (8095.07) and
adapter endoscope side (809509) 806625231

Zubehör:

- Fremdkörper-Fasszange**, flexibel, 3 Charr.,
mit Hechtmaul, NL 530 mm 828.605
- Biopsiezange**, flexibel, 3 Charr., NL 530 mm 829.603
- Handgriff** 8702.261
- Führungsteil** für Lithoclast-Handstück 8702.251
- Zum Einführen von Hilfsinstrumenten von 1 – 6 Charr.:
- Universal Dichtventil**, steril (VE = 5 St.) 4712348
- Membranaufnahme**, Standard 15256.393
- Membranaufnahme** mit Luer 15256.456
- Membrandichtung** (VE = 10 Stück) 89.101
- Fiber Lichtleiter Set**, Ø 2,5 mm, 2,3 m lang bestehend aus:
Fiber Lichtleiter (80662523), Adapter projektorseitig (8095.07) und
Adapter endoskopseitig (809509) 806625231

Hilfsinstrumente siehe Seite / Accessory instruments see page D 352

Reprocessing Systems

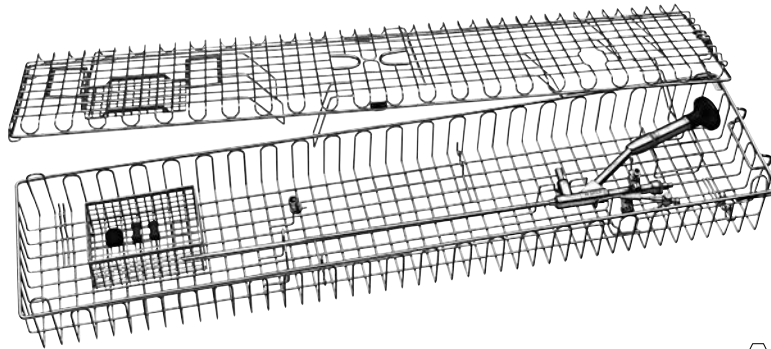
for fiber ureterorenoscope by Bichler
with lateral eyepiece

Aufbereitungs-Systeme

für Fiber-Ureterorenoskop nach Bichler
mit seitlichem Einblick

Machine reprocessing - Sterilisation - Storage - Transport

Maschinelle Aufbereitung - Sterilisation - Lagerung - Transport



AUTOCLAVE
134° C / 273° F

Reprocessing basket

including instrument holder,

640 x 132 x 74 mm 38 045.111

Coding plate, white..... 38 010.976

Marker pen, black..... 38 201.948

Aufbereitungskorb

inkl. Aufnahme-Halterung,

640 x 132 x 74 mm 38 045.111

Codierschild, weiß..... 38 010.976

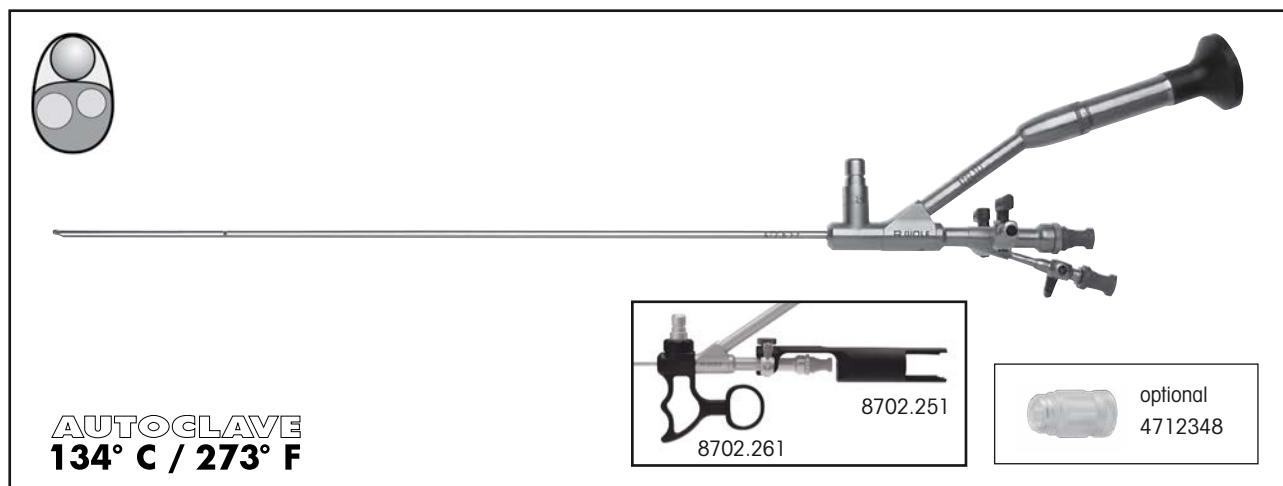
Markierungsstift, schwarz..... 38 201.948

E-line

Fiber Ureterorenoscope
by Marberger
with offset eyepiece

E-line

Fiber-Ureterorenoskop
nach Marberger
mit seitlich versetztem Einblick



- Stone therapy with laser, ultrasound, electrohydraulic or ballistic lithotripsy
- Rigid accessory instruments can be used through the straight instrument channel
- Use of flexible accessory instruments or two different instruments such as laser fibre or electrohydraulic probe and stone baskets to stabilise and retrieve the concrement

- Steintherapie mit Laser, Ultraschall, elektrohydraulischer oder ballistischer Lithotripsie
- Einsatz von robusten, starren Hilfsinstrumenten im geraden Sondenkanal möglich
- Verwendung von flexiblen Hilfsinstrumenten oder zwei verschiedenen Instrumenten wie z.B. Laser-Faser oder elektrohydraulische Sonde und Steinfangkörbchen zur Fixierung und Bergung des Konkrements

Fiber-Ureterorenoskop E-Line mit ovalem Spül- und Sondenkanal, einschließlich automatischem Ventil zur Instrumenteneinführung <i>Fiber ureterorenoscope E-Line</i> with oval irrigation and instrument channel, including automatic valve for inserting instrument	Nutzlänge <i>Working length</i>	Gesamt- länge <i>Total length</i>	Optik <i>Telescope</i>	Charr. <i>Fr.</i>	Spül- und Sondenkanal Charr. <i>Irrigation and instrument channel Fr.</i>	für Hilfsinstrumente Charr. <i>for accessory instruments Fr.</i>	Type
Fiber Ureterorenoskop E-Line, nach Marberger <i>Fiber ureterorenoscope E-Line</i> by Marberger	430 mm	600 mm	5°	6 / 7.5	4.2 x 4.6	1 x 4 oder / or 2 x 2.4	8702.524

Accessories:

- Handle** 8702.261
- Guide for Lithoclast handpiece** 8702.251
- For inserting auxiliary instruments of 1 – 6 Fr.:
- Universal sealing valve, sterile (pack of 5)** 4712348
- Membrane retainer, standard** 15256.393
- Membrane retainer with Luer** 15256.456
- Membrane seal (pack of 10)** 89.101
- Fiber light cable set, Ø 2.5 mm, 2.3 m long consisting of:**
- Fiber light cable (80662523), adapter projector side (8095.07) and
adapter endoscope side (809509) 806625231

Zubehör:

- Handgriff** 8702.261
- Führungsteil für Lithoclast-Handstück** 8702.251
- Zum Einführen von Hilfsinstrumenten von 1 – 6 Charr.:
- Universal Dichtventil, steril (VE = 5 St.)** 4712348
- Membranaufnahme, Standard** 15256.393
- Membranaufnahme mit Luer** 15256.456
- Membrandichtung (VE = 10 Stück)** 89.101
- Fiber Lichtleiter Set, Ø 2,5 mm, 2,3 m lang bestehend aus:**
- Fiber Lichtleiter (80662523), Adapter projektorseitig (8095.07) und
Adapter endoskopseitig (809509) 806625231

Hilfsinstrumente siehe Seite / Accessory instruments see page D 352

Reprocessing Systems

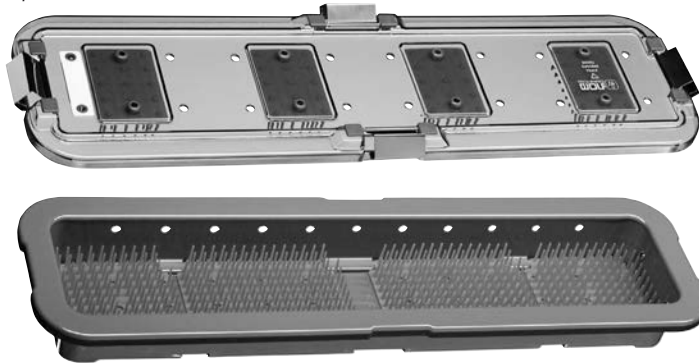
for fiber ureterorenoscopes
by Marberger with lateral offset eyepiece

Aufbereitungs-Systeme

für Fiber-Ureterorenoskope
nach Marberger mit seitlich versetztem Einblick

Sterilisation - Storage - Transport

Sterilisation - Lagerung - Transport



AUTOCLAVE
134° C / 273° F

RIWO System Tray instrument container

consisting of: instrument container with peg mat inlay, lid with fixed peg mat, 2 coding plates (white) 1 for lid and 1 for base, 1 marker pen (black)

700 x 120 x 75 mm 38 201.783

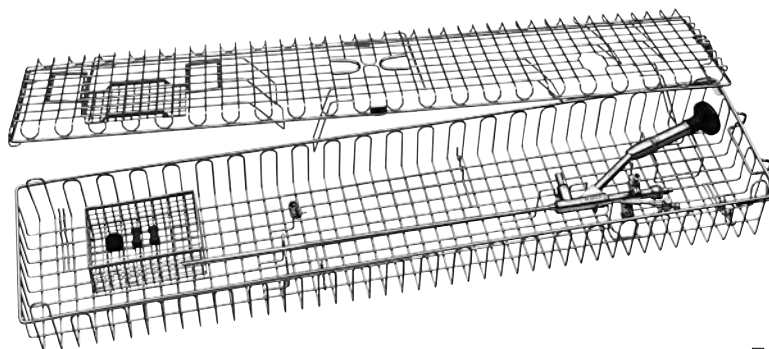
RIWO-System-Tray Instrumentenbehälter

bestehend aus: Instrumenten-Behälter mit eingelegten Noppenmatten, Deckel mit fixierten Noppenmatten, je 1 Codierschild (weiß) für Behälter und Deckel, 1 Markierungsstift (schwarz)

700 x 120 x 75 mm 38 201.783

Machine reprocessing - Sterilisation - Storage - Transport

Maschinelle Aufbereitung - Sterilisation - Lagerung - Transport



AUTOCLAVE
134° C / 273° F

Reprocessing basket

including instrument holder,

640 x 132 x 74 mm 38 045.111

Coding plate, white..... 38 010.976

Marker pen, black..... 38 201.948

Aufbereitungskorb

inkl. Aufnahme-Halterung,

640 x 132 x 74 mm 38 045.111

Codierschild, weiß..... 38 010.976

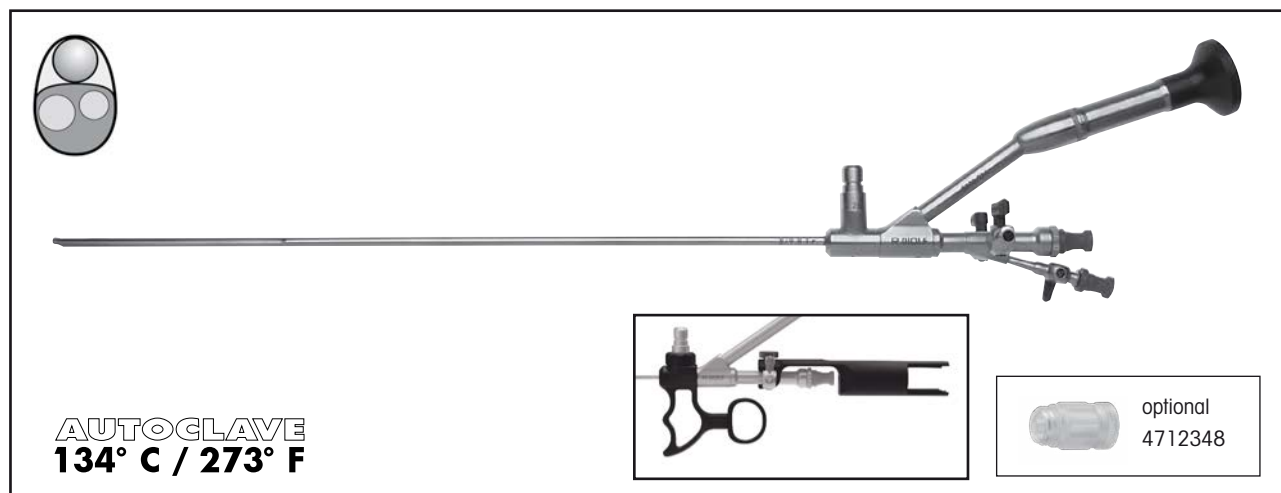
Markierungsstift, schwarz..... 38 201.948

E-line

Fiber Uretero-Renoscope
by Marberger
with offset eyepiece

E-line

Fiber-Uretero-Renoskop
nach Marberger
mit seitlich versetztem Einblick



- Stone therapy with laser, ultrasound, electrohydraulic or ballistic lithotripsy
- Rigid accessory instruments can be used through the straight instrument channel
- Use of flexible accessory instruments or two different instruments such as laser fibre or electrohydraulic probe and stone baskets to stabilise and retrieve the concretment

- Steintherapie mit Laser, Ultraschall, elektrohydraulischer oder ballistischer Lithotripsie
- Einsatz von robusten, starren Hilfsinstrumenten im geraden Sondenkanal möglich
- Verwendung von flexiblen Hilfsinstrumenten oder zwei verschiedenen Instrumenten wie z.B. Laser-Faser oder elektrohydraulische Sonde und Steinfangkörbchen zur Fixierung und Bergung des Konkrements

6

Fiber Ureterorenoskop E-line mit ovalem Spül- und Sondenkanal, einschließlich automatischem Ventil zur Instrumenteneinführung <i>Fiber ureterorenoscope E-Line</i> with oval irrigation and instrument channel, including automatic valve for inserting instrument	Nutzlänge <i>Working length</i>	Gesamt- länge <i>Total length</i>	Optik <i>Telescope</i>	Charr. <i>Fr.</i>	Spül- und Sondenkanal Charr. <i>Irrigation and instrument channel Fr.</i>	für Hilfsinstrumente Charr. <i>for accessory instruments Fr.</i>	Type
Fiber-Ureterorenoskop E-line nach Marberger <i>Fiber ureterorenoscope E-Line</i> by Marberger	430 mm	600 mm	12°	8 / 9.8	5.2 x 6.2	1 x 5 oder / or 2 x 3	8703.524

Accessories:

- Handle** 8702.261
- Guide for Lithoclast handpiece** 8702.251
- For inserting accessory instruments of 1 – 6 Fr.:
- Universal sealing valve, sterile (pack of 5)** 4712348
- Membrane retainer, standard**..... 15256.393
- Membrane retainer with Luer**..... 15256.456
- Membrane seal (pack of 10)**..... 89.101
- Fiber light cable set, Ø 2.5 mm, 2.3 m long consisting of:**
- Fiber light cable (80662523), adapter projector side (8095.07) and
adapter endoscope side (809509) 806625231

Zubehör:

- Handgriff** 8702.261
- Führungsteil für Lithoclast-Handstück**..... 8702.251
- Zum Einführen von Hilfsinstrumenten von 1 – 6 Charr.:
- Universal Dichtventil, steril (VE = 5 St.)**..... 4712348
- Membranaufnahme, Standard**..... 15256.393
- Membranaufnahme mit Luer**..... 15256.456
- Membrandichtung (VE = 10 Stück)** 89.101
- Fiber Lichtleiter Set, Ø 2,5 mm, 2,3 m lang bestehend aus:**
- Fiber Lichtleiter (80662523), Adapter projektorseitig (8095.07) und
Adapter endoskopseitig (809509) 806625231

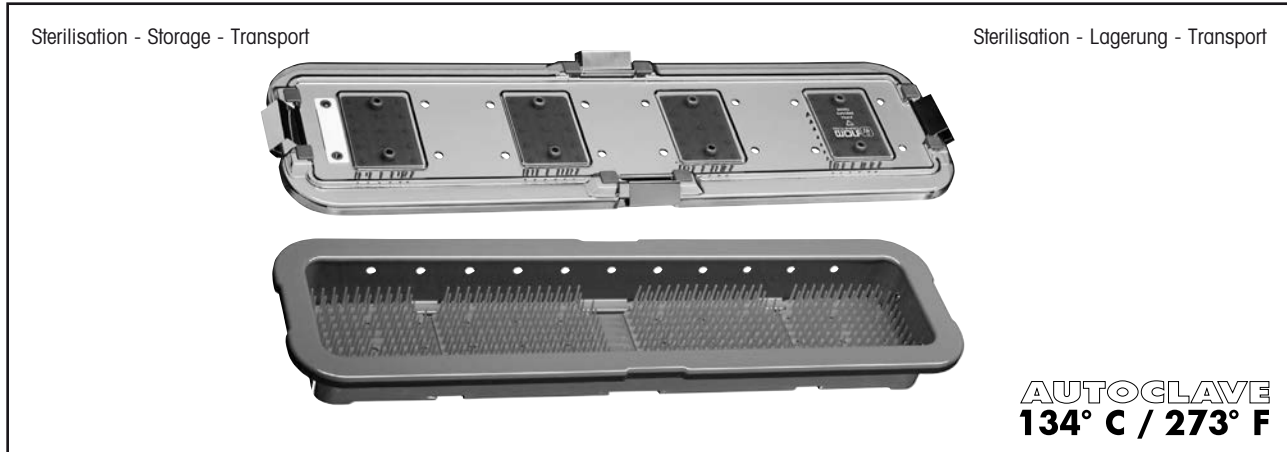
Hilfsinstrumente siehe Seite / Accessory instruments see page D 352

Reprocessing Systems

for compact operating fiber ureterorenoscopes
by Marberger with offset eyepiece

Aufbereitungs-Systeme

für Fiber Ureterorenoskope
nach Marberger mit seitlich versetztem Einblick



RIWO System Tray instrument container

consisting of: instrument container with peg mat inlay, lid with fixed peg mat, 2 coding plates (white) 1 for lid and 1 for base, 1 marker pen (black)

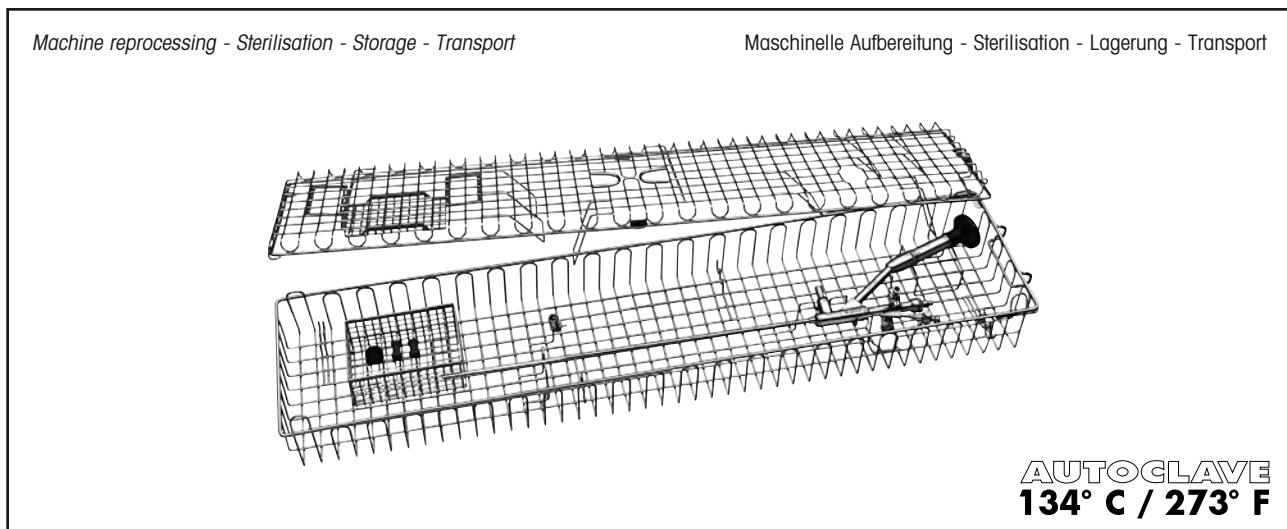
700 x 120 x 75 mm 38 201.783

RIWO-System-Tray Instrumentenbehälter

bestehend aus: Instrumenten-Behälter mit eingelegten Noppenmatten, Deckel mit fixierten Noppenmatten, je 1 Codierschild (weiß) für Behälter und Deckel, 1 Markierungsstift (schwarz)

700 x 120 x 75 mm 38 201.783

6



Reprocessing basket

including instrument holder,

640 x 132 x 74 mm 38 045.111

Coding plate, white..... 38 010.976

Marker pen, black..... 38 201.948

Aufbereitungskorb

inkl. Aufnahme-Halterung,

640 x 132 x 74 mm 38 045.111

Codierschild, weiß..... 38 010.976

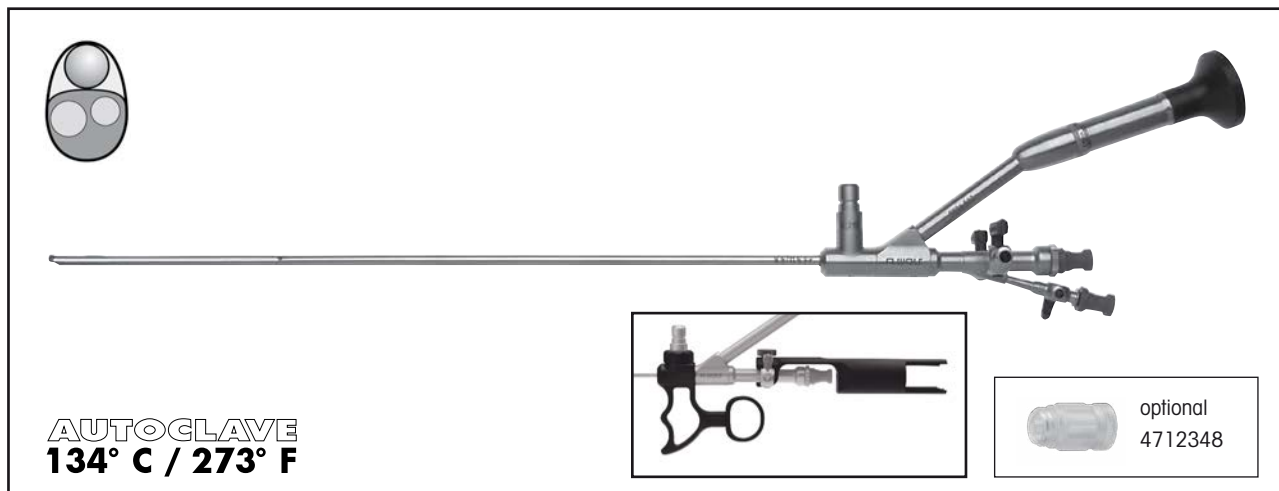
Markierungsstift, schwarz..... 38 201.948

E-line

Fiber Ureterorenoscope
by Marberger
with offset eyepiece

E-line

Fiber-Ureterorenoskop
nach Marberger
mit seitlich versetztem Einblick



- Stone therapy with laser, ultrasound, electrohydraulic or ballistic lithotripsy
- Rigid accessory instruments can be used through the straight instrument channel
- Use of flexible accessory instruments or two different instruments such as laser fibre or electrohydraulic probe and stone baskets to stabilise and retrieve the concrement

- Steintherapie mit Laser, Ultraschall, elektrohydraulischer oder ballistischer Lithotripsie
- Einsatz von robusten, starren Hilfsinstrumenten im geraden Sondenkanal möglich
- Verwendung von flexiblen Hilfsinstrumenten oder zwei verschiedenen Instrumenten wie z.B. Laser-Faser oder elektrohydraulische Sonde und Steinfangkörbchen zur Fixierung und Bergung des Konkrements

8

Fiber Ureterorenoskop E-line mit ovalem Spül- und Sondenkanal, einschließlich automatischem Ventil zur Instrumenteneinführung <i>Fiber ureterorenoscope E-Line with oval irrigation and instrument channel, including automatic valve for inserting instrument</i>	Nutzlänge <i>Working length</i>	Gesamtlänge <i>Total length</i>	Optik <i>Telescope</i>	Charr. <i>Fr.</i>	Spül- und Sondenkanal Charr. <i>Irrigation and instrument channel Fr.</i>	für Hilfsinstrumente Charr. <i>for accessory instruments Fr.</i>	Type
Fiber Ureterorenoskop E-line nach Marberger <i>Fiber ureterorenoscope E-Line by Marberger</i>	430 mm	600 mm	12°	8.5 / 11.5	6.2 x 8.2	1 x 6 oder / or 2 x 4	8704.524

Accessories:

- Handle** 8702.261
- Guide for Lithoclast handpiece** 8702.251
- Guide for US transducer**..... 8702.271
- For inserting accessory instruments of 1 – 6 Fr.:
- Universal sealing valve, sterile (pack of 5)** 4712348
- Membrane seal (pack of 10)**..... 89.101
- Membrane retainer, standard**..... 15256.393
- Membrane retainer with Luer**..... 15256.456
- Fiber light cable set, Ø 2.5 mm, 2.3 m long consisting of:**
- Fiber light cable (80662523), adapter projector side (8095.07) and
adapter endoscope side (809509) 806625231

Zubehör:

- Handgriff** 8702.261
- Führungsteil** für Lithoclast-Handstück..... 8702.251
- Führungsteil** für US-Transducer..... 8702.271
- Zum Einführen von Hilfsinstrumenten von 1 – 6 Charr.:
- Universal Dichtventil, steril (VE = 5 St.)**..... 4712348
- Membrandichtung (VE = 10 Stück)** 89.101
- Membranaufnahme, Standard**..... 15256.393
- Membranaufnahme mit Luer**..... 15256.456
- Fiber Lichtleiter Set, Ø 2,5 mm, 2,3 m lang bestehend aus:**
- Fiber Lichtleiter (80662523), Adapter projektorseitig (8095.07) und
Adapter endoskopseitig (809509) 806625231

Hilfsinstrumente siehe Seite / Accessory instruments see page D 355

Reprocessing Systems

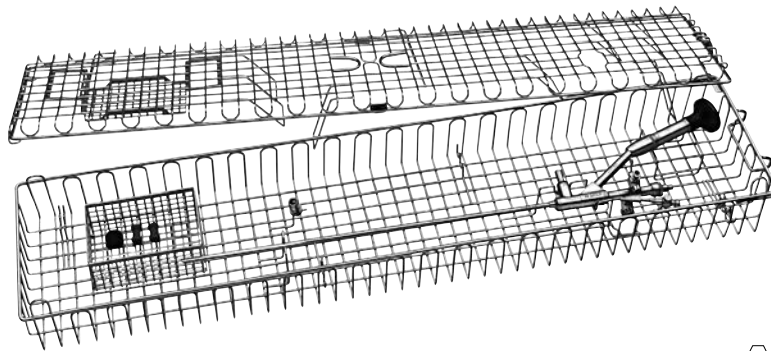
for fiber ureterorenoscopes
by Marberger with offset eyepiece

Aufbereitungs-Systeme

für Fiber Ureterorenoskope
nach Marberger mit seitlich versetztem Einblick

Machine reprocessing - Sterilisation - Storage - Transport

Maschinelle Aufbereitung - Sterilisation - Lagerung - Transport



AUTOCLAVE
134° C / 273° F

Reprocessing basket including instrument holder, 640 x 132 x 74 mm	38 045.111
Coding plate, white	38 010.976
Marker pen, black	38 201.948

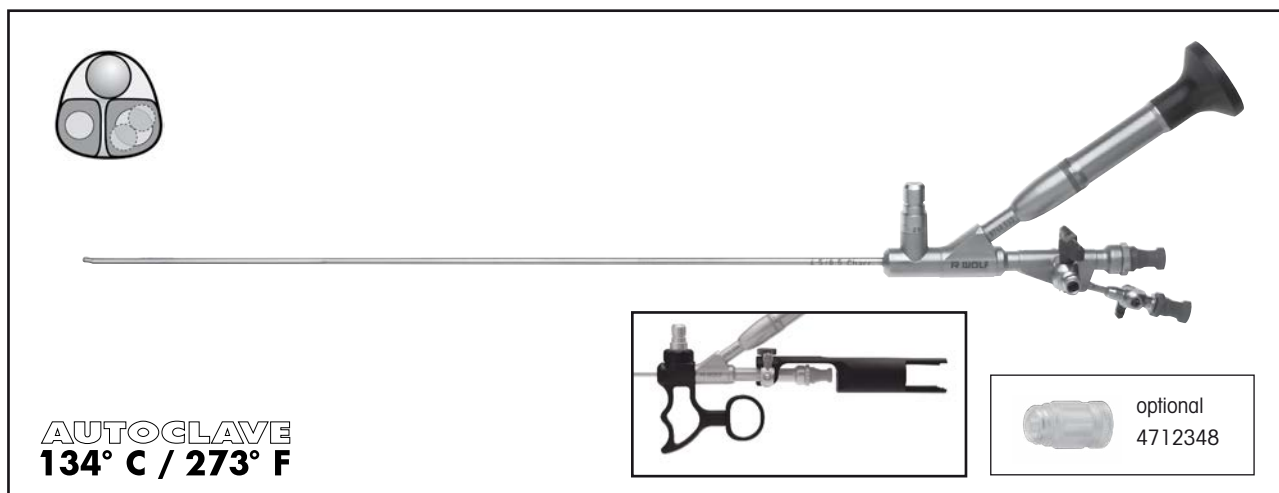
Aufbereitungskorb inkl. Aufnahme-Halterung, 640 x 132 x 74 mm	38 045.111
Codierschild, weiß	38 010.976
Markierungsstift, schwarz	38 201.948

E-line

Continuous-Irrigation Ureterorenoscope
with oblique eyepiece

E-line

Dauerspül-Ureterorenoskop
mit seitlichem Einblick



- Optimum view
- Largest working channels – with smallest outer dimensions
- Simultaneous use of two accessory instruments
- No annoying "Flush-back" effect
- High-quality materials for maximum stability and long working life

- Optimale Sichtverhältnisse
- Größte Arbeitskanäle – bei kleinstem Außenmaß
- Gleichzeitiger Einsatz von zwei Hilfsinstrumenten
- Kein lästiger "Flush-back" Effekt
- Hochwertige Materialien für höchste Stabilität und Langlebigkeit

Dauerspül-Ureterorenoskop mit Spül- und Sondenkanal <i>Continuous-irrigation ureterorenoscope</i> with irrigation and instrument channel	Nutzlänge <i>Working length</i>	Gesamt- länge <i>Total length</i>	Optik <i>Telescope</i>	Charr. <i>Fr.</i>	Spül- und Sondenkanal Charr. <i>Irrigation and instrument channel Fr.</i>	für Hilfsinstrumente Charr. <i>for accessory instruments Fr.</i>	Type
Dauerspül-Ureterorenoskop, seitlicher Einblick, mit 2-Kanal Dauerspül-System <i>Continuous-irrigation ureterorenoscope,</i> oblique eyepiece, with 2-channel continuous-irrigation system	430	563 mm	5°	6.5 / 8.5	1 x 4.2 und / and 1 x 2.55	1 x 4 und / and 1 x 2.4	8708.534

Accessories:

Handle	8702.261
Guide for Lithoclast handpiece	8702.251
For inserting auxiliary instruments of 1 – 6 Fr.:	
Universal sealing valve , sterile (pack of 5)	4712348
Membrane retainer , standard	15256.393
Membrane retainer with Luer	15256.456
Membrane seal (pack of 10)	89.101
Fiber light cable set , Ø 2.5 mm, 2.3 m long consisting of:	
Fiber light cable (80662523), adapter projector side (8095.07) and adapter endoscope side (809509)	
	806625231

Zubehör:

Handgriff	8702.261
Führungsteil für Lithoclast-Handstück	8702.251
Zum Einführen von Hilfsinstrumenten von 1 – 6 Charr.:	
Universal Dichtventil , steril (VE = 5 St.)	4712348
Membranaufnahme , Standard	15256.393
Membranaufnahme mit Luer	15256.456
Membrandichtung (VE = 10 Stück)	89.101
Fiber Lichtleiter Set , Ø 2,5 mm, 2,3 m lang bestehend aus:	
Fiber Lichtleiter (80662523), Adapter projektorseitig (8095.07) und Adapter endoskopseitig (809509)	
	806625231

Reprocessing Systems

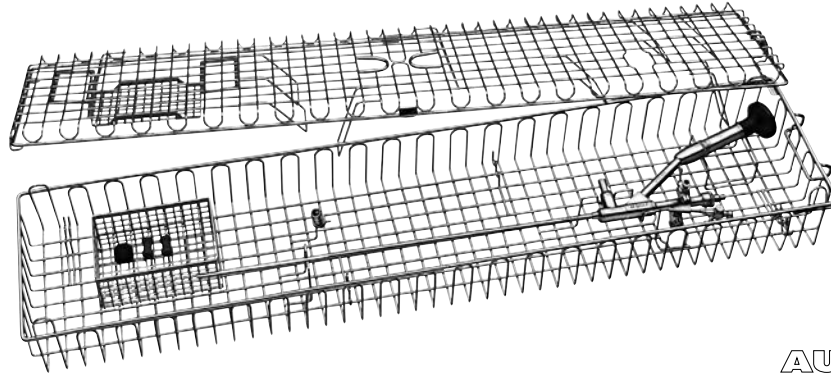
for Continuous-Irrigation Ureterorenoscope
with oblique eyepiece

Aufbereitungs-Systeme

für Dauerspül-Ureterorenoskop
mit seitlichem Einblick

Machine reprocessing - Sterilisation - Storage - Transport

Maschinelle Aufbereitung - Sterilisation - Lagerung - Transport



AUTOCLAVE
134° C / 273° F

Reprocessing basket

including instrument holder,

640 x 132 x 74 mm 38 045.111

Rinsing tube set

for instrument connection..... 38 041.901

Coding plate, white..... 38 010.976

Marker pen, black..... 38 201.948

Aufbereitungskorb

inkl. Aufnahme-Halterung,

640 x 132 x 74 mm 38 045.111

Spül-Schlauchset

zum Instrumenten-Anschluss 38 041.901

Codierschild, weiß..... 38 010.976

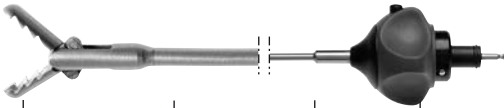

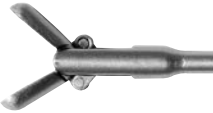



Markierungsstift, schwarz..... 38 201.948

Rigid accessory instruments

Micro Modular System **HySafe**
360° rotatable, flushable, easy click

Starre Hilfsinstrumente

Kleinmodulares System **HySafe**
360° drehbar, durchspülbar, easy click

Maulteil / Insert with sheath					Griff mit Überlastschutz Handle with overload protection 	Komplett-Instrument • Maulteil • Griff Complete instrument • Insert with sheath • Handle Typen / Types
	Einsatzempfehlung Recommended fields of application	Typen / Types	Charr. / Fr.	NL / WL		
Biopsiezange <i>Biopsy forceps</i> 		8952.6008	5	550		8952.6002
Fasszange mit Mauszahn <i>Grasping forceps with mouse jaws</i> 	Uretero-Renoskopie <i>Uretero-rensoscopy</i>	8952.6118	4	550	8083.001	8952.6112
Fasszange mit Hechtmal <i>Grasping forceps with alligator jaws</i> 		8954.6808	5	550		8954.6802
Fasszange mit Hechtmal <i>Grasping forceps with alligator jaws</i> 		8952.6508	5	550		8952.6502